

TEATRO d'EUROPA

SCHEMA TECNICA CONCORSO DI TEATRO

1. DATI GENERALI

Nome Scuola/Compagnia: _____

Titolo dello spettacolo: _____

Regista: _____

tel.: _____ e-mail: _____

2. CARATTERISTICHE DELLO SPETTACOLO

Durata spettacolo: _____

N° persone impegnate: _____

Attori: _____

Tecnici: _____

Altri (specificare): _____

3. TEMPI

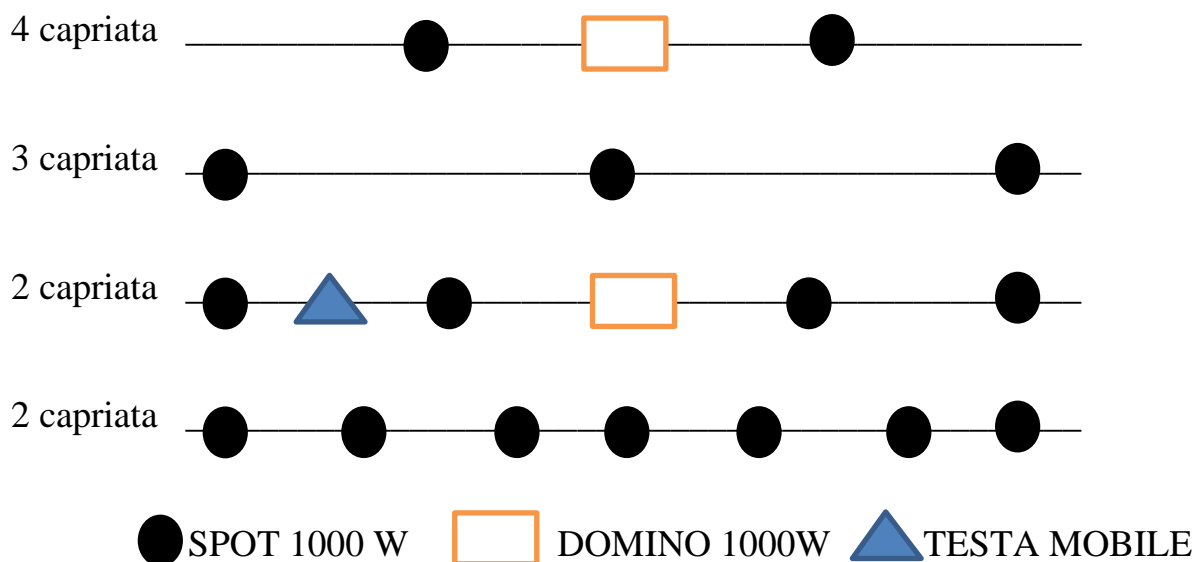
Ad ogni gruppo è data facoltà di scegliere l'orario dello spettacolo e se fare la prova e l'allestimento della scena il giorno prima.

4. NECESSITÀ TECNICHE

SCENA (Si intendono tutti gli oggetti e i pezzi da mettere sul palco per lo spettacolo. Il teatro può, in alcuni casi, fornire materiali quali sedie di legno, tavoli, cubi). Per quanto non specificato si raccomanda di provvedere direttamente o di contattare il teatro.

Ingombro minimo e massimo richiesto, anche in altezza, considerate le dimensioni palco: larghezza 8mt; profondità 6mt; altezza 3mt:

Luci (piano delle luci)



Il piano luci messo a disposizione è modificabile le gelatine messe a disposizione sono di colore 1) ambra, rosso, blu.

Si richiede esecutore luci o si dispone di un tecnico proprio? _____

Audio

Il teatro fornisce un impianto stereo di qualità composto da quattro casse laterali e in sospensione fronte palco e un monitor da palco; mixer a 12 canali; 1 lettore compact disc; la possibilità di collegare un computer portatile e cablare eventuali strumenti o equipaggiamenti tecnici (contattare comunque il teatro per comunicare le strumentazioni che si prevedono al seguito delle classi).

Si richiede esecutore musiche o si dispone di un tecnico proprio? _____

Video

Il teatro è fornito di un videoproiettore fisso per la proiezione centrale.

Proiezioni video? Specificare di che tipo: _____

Tipo di cablaggio (DVD o PC): _____

Si richiede esecutore video o si dispone di un tecnico proprio? _____

5. NECESSITÀ SCENICHE PARTICOLARI

Per tutto quanto non specificato, o in caso di necessità, si invita a contattare il teatro.

Data _____

Firma
